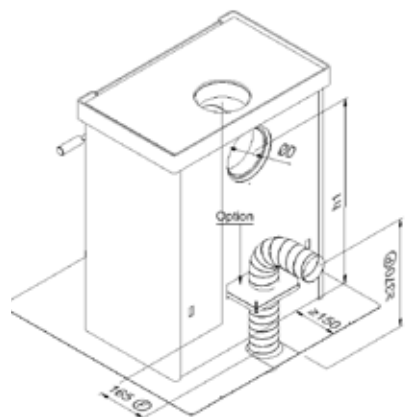
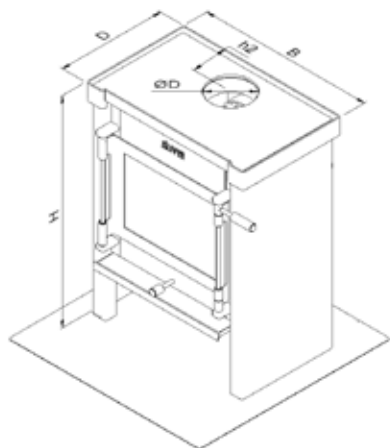


 **JACOBUS**

LEVERINGS PROGRAMMA

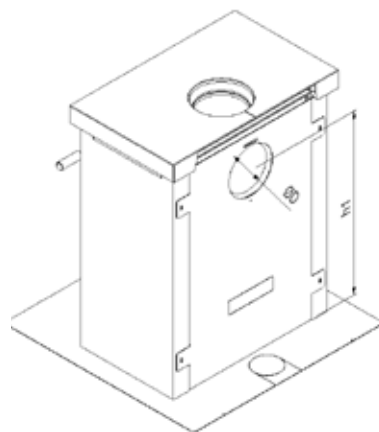
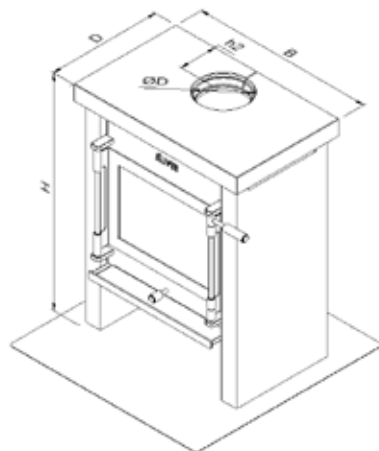
	JAcobus 6	JAcobus 9	JAcobus 12	opmerkingen
	JAcobus 6 kookkachel	JAcobus 9 kookkachel		
	JAcobus 6 beton	JAcobus 9 beton	JAcobus 12 beton	
Afmetingen kachel: HxBxD (mm)	780x520x380 870x540x350 815x545x405	780x620x380 870x580x350 815x645x405	780x720x380	
Maatvoering externe luchttoevoer: F / P (mm)	165 / ≥370	165 / ≥370	165 / ≥370	Afstand muur tot kachel minimaal 150mm
Afmetingen kookplateau LxA (mm)	Nvt 920x530 Nvt	Nvt 920x530 Nvt	Nvt	
Diameter RVS kookringen økr (mm)	Nvt 3st 138 Nvt	Nvt 2st 138, 1st 157 Nvt	Nvt	Indien als bovenuitvoer aangesloten dan 2st i.p.v. 3st kookringen
Afmetingen rookgasafvoer øD / h1 / h2 (mm)	131 / 625 / 120 131 / 725 / 130 131 / 625 / 135	150 / 625 / 120 150 / 725 / 130 150 / 625 / 135	150 / 625 / 120 150 / 625 / 135	Zowel boven-als achteruitvoer mogelijk
Nominaal vermogen (kW)	6	8,5	12	
Inzetbaar vermogen (kW)	3,5 tot 7	5 tot 10	8 tot 14	
Capaciteit (m ³)	60-120	120-160	160-250	
Rendement (%)	80,5 ¹⁾ / 83,6 ²⁾ / 89,3 ³⁾	76,5 ¹⁾ / 80,6 ²⁾ / 87,4 ³⁾	75 ¹⁾ / 81,5 ²⁾ / 87,1 ³⁾	
CO emissie ⁵⁾ (mg/Nm ³)	800 (0,06 ppm) ⁴⁾	739 (0,06 ppm) ⁴⁾	585 (0,05 ppm) ⁴⁾	
Fijnstof emissie ⁵⁾ (mg/Nm ³)	30 ⁴⁾	40 ⁴⁾	29 ⁴⁾	
Hout verbruik (bij nom. vermogen)	1,6 ⁴⁾	2,5 ⁴⁾	3,7 ⁴⁾	
Kleur	Donker antraciet	Donker antraciet	Donker antraciet	
Materiaal brandkamer	Cortenstaal (3-8mm)	Cortenstaal (3-8mm)	Cortenstaal (3-8mm)	
Materiaal mantel	Staal (2,5mm)	Staal (2,5mm)	Staal (2,5mm)	
Verbrandingslucht	Primair, secundair, tertiair	Primair, secundair, tertiair	Primair, secundair, tertiair	Eenknoops-bediening
Schoon-ruit-systeem	Ja	Ja	Ja	
"Zelf-sluitende" deur	Optioneel mogelijk	Optioneel mogelijk	Optioneel mogelijk	
Convectiewarmte	Ja, zijkanten en achterkant (ca. 80%) Ja, zijkanten en achterkant (ca. 70%) Ja, zijkanten en achterkant (ca. 50%)	Ja, zijkanten en achterkant (ca. 80%) Ja, zijkanten en achterkant (ca. 70%) Ja, zijkanten en achterkant (ca. 50%)	Ja, zijkanten en achterkant (ca. 80%) Ja, zijkanten en achterkant (ca. 50%)	
Stralingswarmte	Ja, voorzijde en bovenkant (ca. 20%) Ja, voorzijde en bovenkant (ca. 30%) Ja, voorzijde en bovenkant (ca. 50%)	Ja, voorzijde en bovenkant (ca. 20%) Ja, voorzijde en bovenkant (ca. 30%) Ja, voorzijde en bovenkant (ca. 50%)	Ja, voorzijde en bovenkant (ca. 20%) Ja, voorzijde en bovenkant (ca. 50%)	
Keurmerken	EN13240, Din+, BlmSchV stufe 2	EN13240, Din+, BlmSchV stufe 2	EN13240, Din+, BlmSchV stufe 2	
Externe luchttoevoer	Ja (adaptorset nodig)	Ja (adaptorset nodig)	Ja (adaptorset nodig)	Zowel door muur-als door vloer mogelijk
Gewicht (kg)	110 130 180	130 150 190	150 200	
Garantie	Levenslang op staalwerk	Levenslang op staalwerk	Levenslang op staalwerk	

JAcobus



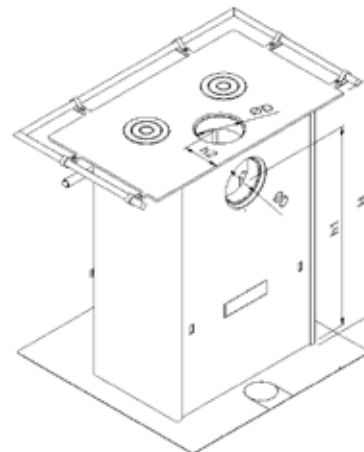
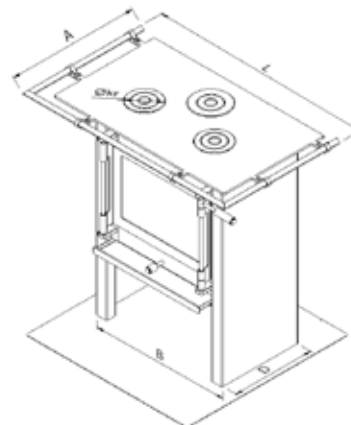
- ¹⁾ Rendement volgens norm BlmSchV, Stufe 2, dus bij zeer schone verbranding
²⁾ Rendement volgens norm BlmSchV, Stufe 1, dus bij schone verbranding

JAcobus beton



- ³⁾ Rendement volgens de geldende actuele Nederlandse norm EN13240, dus toegelaten 'vervuilende' verbranding in Nederland

JAcobus kook



- ⁴⁾ volgens norm BlmSchV, Stufe 2
⁵⁾ bij 13% O₂



Janco de Jong BV

Tolbaas 4-10, 8401 GD Gorredijk

Tel. 0513 460575, info@jacobus.nl, www.jacobus.nl

Twitter: @JAnusJAcobus, Facebook: /houtkachels

Verkoop via dealernetwerk

De verkoop en plaatsing van JAcobus houtkachels wordt verzorgd door Janco de Jong in Gorredijk, en via een exclusief netwerk van speciaal geselecteerde dealers. De actuele dealer-lijst vindt u op www.jacobus.nl

JAcobus is een wettig gedeponerd merk in de EU (nr. 001144808).

